

AMBRA R | LIGHT



Grupa
LIGHT

LIGHT Group



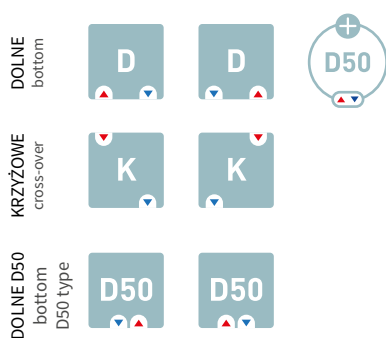


Na aranżacji: grzejnik c.o. AMBR-50/100, zestaw zaworowy Z14
In the visualisation: AMBR-50/100 heating radiator and Z14 valve set

AMBRA R [AMBR]

projektant / designer Instal Projekt Team

PODŁĄCZENIE / CONNECTION



DOLNE / BOTTOM - 350, 450, 500, 550 mm
DOLNE TYPU "D50" / BOTTOM "D50" TYPE - 50 mm
KRZYŻOWE / CROSS-OVER - możliwe / possible
PRZYŁĄCZA / CONNECTOR - G 1/2 "

BUDOWA / BUILD

RURA/KSZTAŁTOWNIK / TUBE/PROFILE
Ø 22 mm
KOLEKTOR / MANIFOLD
D 40 x 30 mm
MATERIAŁ / MATERIAL
stal
steel
POWIERZCHNIA / SURFACE
powłoka lakiernicza
lacquer-painted

PARAMETRY PRACY / WORKING PARAMETERS

MAX CIŚNIENIE PRACY / MAX. WORKING PRESSURE
1 MPa
MAX TEMP. PRACY / MAX. WORKING TEMPERATURE
95 °C

INNE / OTHERS

STANDARD / STANDARD
grzejnik w kolorze WHITE SILK C35 o podłączeniu dolnym
bottom connection, radiator in WHITE SILK C35 colour

KOMPLET / SET
grzejnik, zestaw montażowy, odpowietrznik,
instrukcja, karta gwarancyjna, opakowanie
radiator, mounting kit, air vent, manual,
guarantee card, packaging

AKCESORIA DEDYKOWANE / DEDICATED ACCESSORIES



GRZAŁKI
/ HEATING ELEMENTS
300W - 900W



ZAWORY I GŁOWICE
/ VALVES AND HEADS
Z13, Z14, Z15, Z16



WIESZAKI I RELINGI
/ HANGERS AND RAILS
HS2



AMBR-50/100

ELECTRIC



**Produkt dostępny w wersji
elektrycznej. Po pełną ofertę
produktów elektrycznych**
Product available in the
electric version. For the full range
of electric products

[KLIKNIJ TUTAJ
CLICK HERE](#)



AMBRA R [AMBR]

np. AMBR - 50 / 100

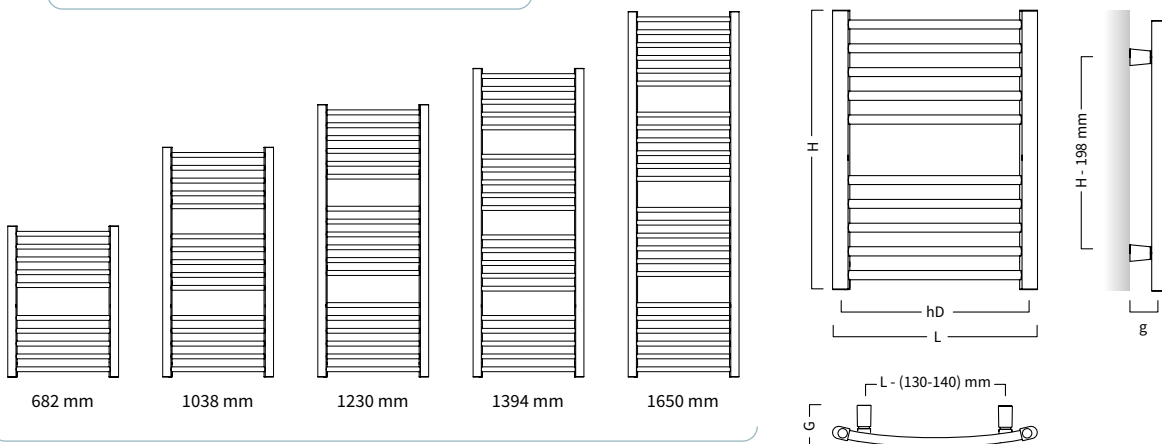
MODEL model	DIMENSIONS			PODŁĄCZENIE / connection			MOC / output			INFORMACJE DODATKOWE additional information				MOC GRZAŁKI * heating element power*
	SZEROKOŚĆ (L) width (L)	WYSOKOŚĆ (H) height (H)	GLĘBOKOŚĆ (G) depth (G)	TYP type	ROZSTAW (h) pitch (h)	ODLEGŁOŚĆ OSI PRZYŁĄCZA OD ŚCIANY (g) spacing between connector and wall (g)	55 / 45 / 20 °C	75 / 65 / 20 °C	90 / 70 / 20 °C	MASA weight	POJEMNOŚĆ WODNA water capacity	POLE POWIERZCHNI surface area	WYKŁADNIK n index exponent n	YUUKI, HOT ² , COCO
	mm	mm	mm		mm	mm	W	W	W	kg	dm ³	m ²		W
● AMBR-40/70	400	682	88-102	dolne	350 (50)	45-59	125	234	292	3,8	2,3	0,35	1,2282	300
● AMBR-40/100		1 038					185	346	433	5,7	3,5	0,55	1,2257	300
● AMBR-40/120		1 230					218	407	509	6,8	4,1	0,66	1,2236	400
● AMBR-40/140		1 394					247	462	578	7,6	4,7	0,74	1,2282	400
● AMBR-40/170		1 650					293	548	685	8,9	5,6	0,89	1,2258	600
● AMBR-50/70	500	682	103-117	dolne	450 (50)	60-74	149	277	347	4,6	2,6	0,44	1,2205	300
● AMBR-50/100		1038					219	410	513	7,0	3,8	0,69	1,2295	400
● AMBR-50/120		1230					259	484	605	8,1	4,6	0,83	1,2236	400
● AMBR-50/140		1394					294	548	684	9,0	5,3	0,93	1,2186	600
● AMBR-50/170		1650					346	650	814	10,5	6,3	1,12	1,2341	600
● AMBR-55/70	550	682	103-117	dolne	500 (50)	60-74	159	298	372	4,6	2,9	0,46	1,2268	300
● AMBR-55/100		1038					236	441	552	7,0	4,2	0,75	1,2259	400
● AMBR-55/120		1230					278	520	650	8,2	5,0	0,92	1,2248	600
● AMBR-55/140		1394					315	589	736	9,1	5,7	1,01	1,2239	600
● AMBR-55/170		1650					372	699	876	10,7	6,8	1,21	1,2341	600
● AMBR-60/70	600	682	118-132	dolne	550 (50)	80-94	169	318	398	4,7	3,2	0,53	1,2331	300
● AMBR-60/100		1038					252	471	589	7,1	4,5	0,75	1,2223	400
● AMBR-60/120		1 230					297	556	695	8,3	5,4	0,99	1,2260	600
● AMBR-60/140		1 394					336	630	788	9,3	6,2	1,11	1,2292	600
● AMBR-60/170		1 650					398	747	935	10,8	7,4	1,32	1,2341	900

D50

●
dolne, o rozstawie 50mm na środku grzejnika
central bottom, 50 mm pitch

* Moc sugerowana - więcej informacji str. 190.

* Suggested power - more informations page 190.



UKŁAD GRZEJNIKA PRZY WYSOKOŚCI:
radiator shape and design with the height: